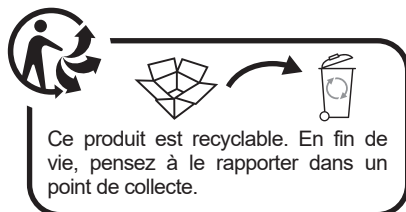
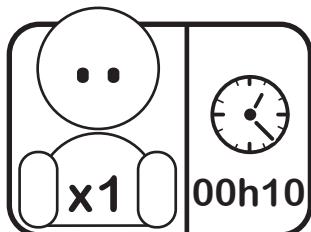
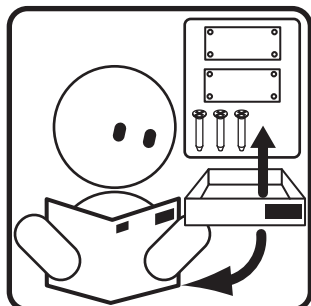


# At4

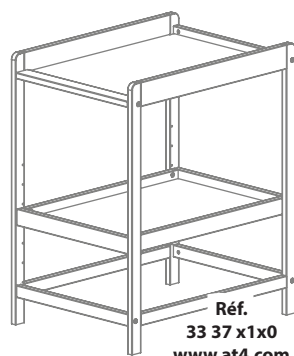
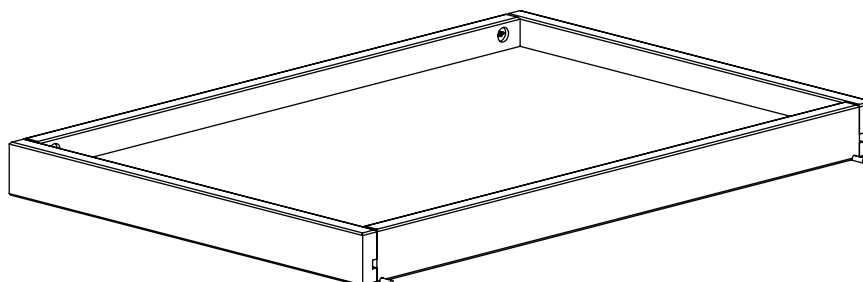
Petit mobilier plein d'idées

# Etagère T1633x037

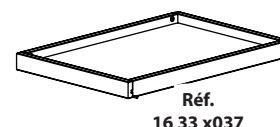
30032020



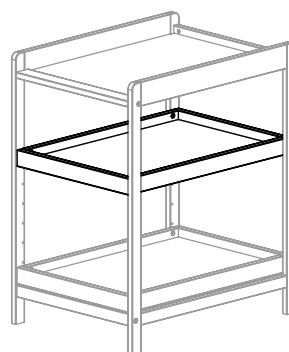
Ce produit est recyclable. En fin de vie, pensez à le rapporter dans un point de collecte.



Réf.  
33 37 x1x0  
www.at4.com



Réf.  
16 33 x037



## **FR** IMPORTANT ! À CONSERVER POUR DE FUTURS BESOINS DE REFERENCE À LIRE ATTENTIVEMENT

Etagère exclusivement pour table à langer référence T33 37 x1x0

Ne pas utiliser si des parties sont cassées, déchirées ou manquantes.

En cas de problèmes, prendre contact avec votre magasin.

Les pièces de rechange doivent seulement être obtenues auprès du fabricant ou du distributeur.

Les pièces détachées indispensables à l'utilisation sont disponibles durant 2 ans, et les éléments de visseries durant 5 ans.

Entretien: nettoyage à l'aide d'une éponge légèrement humide, puis avec un chiffon sec.

Précautions d'emploi : ne jamais laisser d'eau stagner, bien essuyer après usage, ne pas utiliser de produits abrasifs.

## **GB** IMPORTANT ! RETAIN FOR FUTURE REFERENCE READ CAREFULLY

Exclusively for changing table reference T33 37 x1x0.

Do not use the shelf if any parts are broken, torn or missing. In the event of any problems, contact your store.

Spare parts must only be obtained from the manufacturer or distributor.

Care: clean using a damp sponge and warm, soapy water. Never use any abrasive products.

## **DE** WICHTIG ! ZUM ZWECKE DER SPÄTEREN BEZUGNAHME AUFBEWAHREN SORGFÄLTIG LESEN

Regal. Exklusiv für den Wickeltisch T33 37 x1x0

Den regal nicht verwenden, wenn Teile davon zerbrochen oder zerrissen sind oder fehlen. Bei Problemen wenden Sie sich bitte an Ihren Händler.

Ersatzteile sind ausschließlich beim Hersteller oder Händler zu beziehen.

Pflege: Reinigung mit einem feuchten Schwamm und lauwarmem Seifenwasser. Auf keinen Fall Scheuermittel verwenden.

## **SP** IMPORTANTE ! CONSERVAR PARA NECESIDADES FUTURAS DE CONSULTA LEER CON ATENCIÓN

Estante. Exclusivamente para el cambiador T33 37 x1x0

No utilizar el estante si alguna de sus piezas están rotas, rasgadas o si falta alguna pieza. En caso de que tenga cualquier problema con el producto, póngase en contacto con el establecimiento en el que lo adquirió.

Debe adquirir las piezas de recambio del fabricante o de los distribuidores autorizados.

Mantenimiento: limpieza con una esponja húmeda con agua tibia jabonosa. No utilizar nunca productos abrasivos.

## **IT** IMPORTANTE ! CONSERVARE COME RIFERIMENTO FUTURO LEGGERE ATTENTAMENTE

Scaffale. Esclusivamente per il fasciatoio T33 37 x1x0

Non utilizzare il Scaffale se alcune parti sono rotte, danneggiate o mancanti. In caso di problemi, rivolgersi al vostro rivenditore di fiducia.

Per i pezzi di ricambio rivolgersi esclusivamente al fabbricante o al distributore.

Manutenzione: pulizia con spugna umida e acqua saponata tiepida. Non utilizzare prodotti abrasivi.

## **PT** IMPORTANTE ! CONSERVAR PARA CONSULTA POSTERIOR LER CUIDADOSAMENTE

Prateleira. Exclusivamente para o trocador T33 37 x1x0

Não utilizar o mesa de prateleira se uma das peças estiver quebrada, rasgada ou em falta. Em caso de anomalia, contacte a loja. Utilizar apenas peças de substituição aprovadas pelo fabricante. As peças de reposição devem ser obtidas apenas com o fabricante ou distribuidor.

Manutenção: Limpe com uma esponja húmida, água morna e sabão /não utilizar produtos abrasivos.

## **BE** BELANGRIJK ! TE BEWAREN VOOR LATERE REFERENTIEBEHOEFTE ZORGVULDIG TE LEZEN

Plank. Exclusief voor de luiertafel T33 37 x1x0

De plank niet gebruiken indien er onderdelen stuk of gescheurd zijn of ontbreken. In geval van problemen neemt u contact op

De wisselstukken mogen enkel worden aangeschaft bij de fabrikant of de verdeler.

Onderhoud : schoonmaak door middel van een vochtige spons, lauw zeepsop. Nooit schurende producten gebruiken.

## **NL** BELANGRIJK ! TE BEWAREN VOOR LATERE REFERENTIE LEES DIT ZORGVULDIG DOOR

Plank. Exclusief voor de commode T33 37 x1x0

Gebruik de plank niet bij gebroken, gescheurde of ontbrekende onderdelen. Indien u problemen ondervindt, kunt u contact opnemen met ons magazijn.

Reserveonderdelen mogen alleen aangeschaft worden bij de fabrikant of verdeler.

Onderhoud: reinig met behulp van een vochtige spons, lauw water en zeep. Gebruik geen schurende middelen.

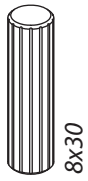
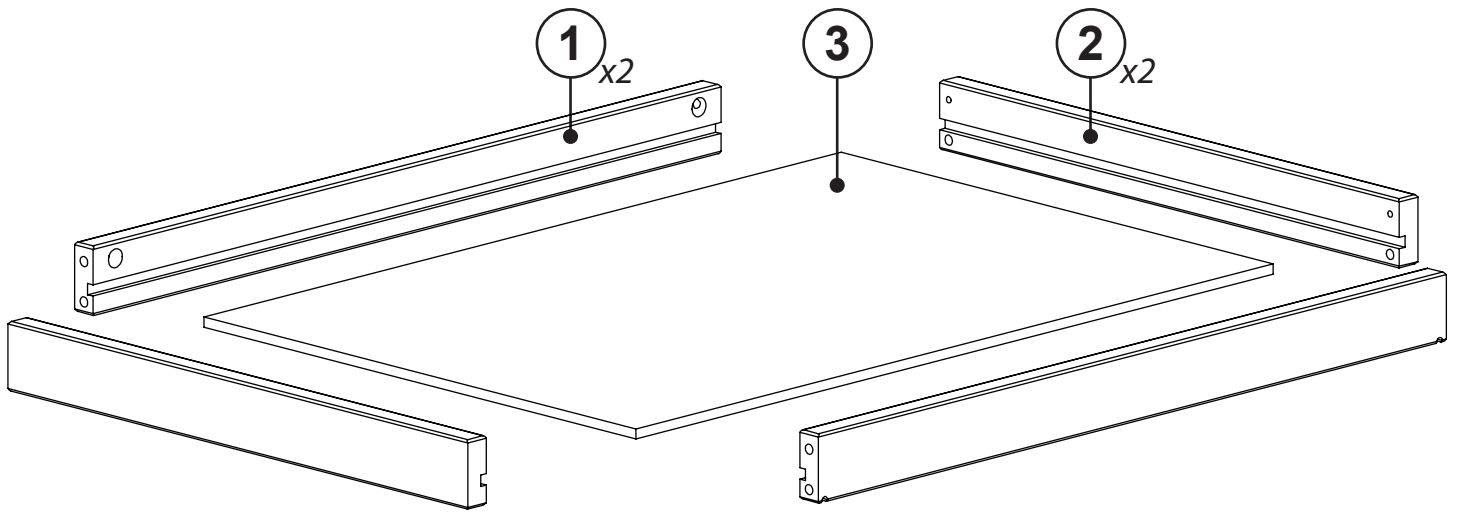
## **RO** IMPORTANT ! PĂSTRAȚI PENTRU CAZUL ÎN CARE VEȚI AVEA NEVOIE REFERINȚE CITIȚI CU ATENȚIE

Raft. Exclusiv pentru măsuța de înfășat T33 37 x1x0

Nu utilizați raft dacă există părți stricate, rupte sau lipsă. În caz de probleme contactați magazinul.

Piese de schimb trebuie obținute doar de la fabricant sau de la distribuitor.

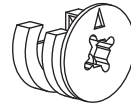
Întreținere: Spălare cu ajutorul unui burete umed, apă caldă cu săpun. Nu utilizați niciodată abrazive.



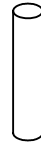
**C x4**



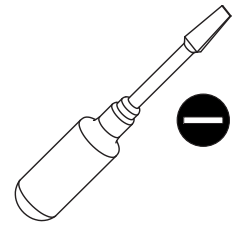
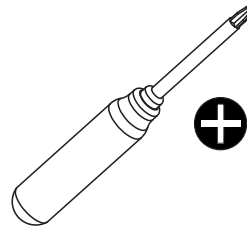
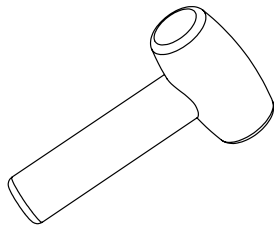
**D x4**



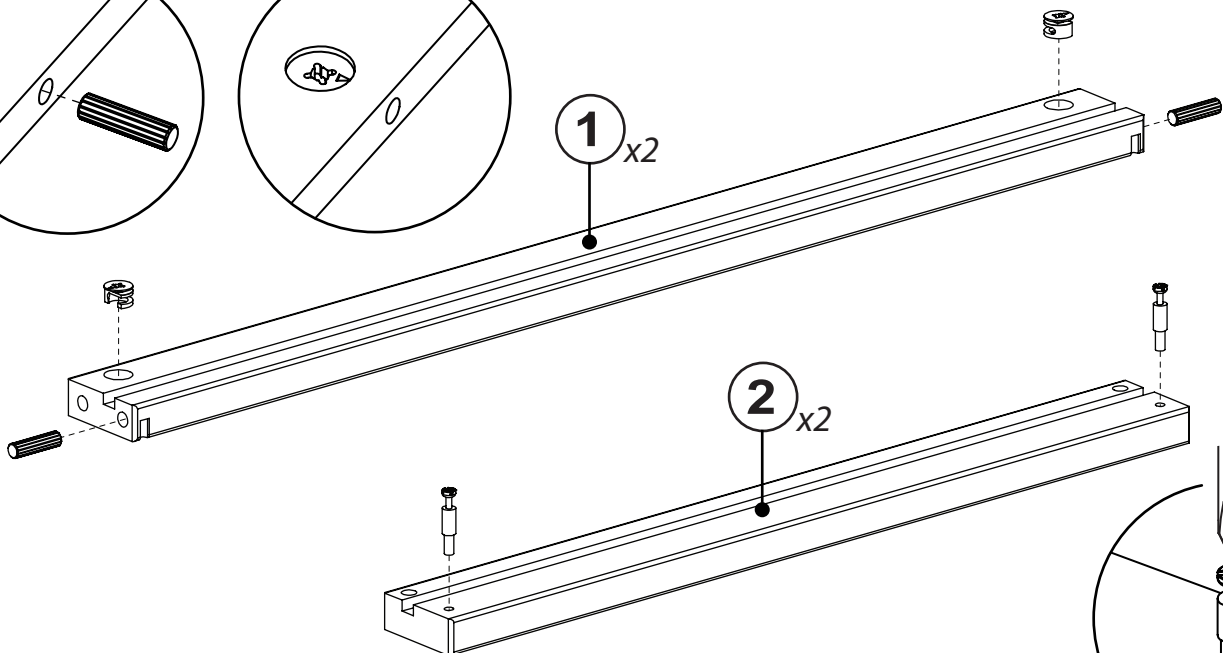
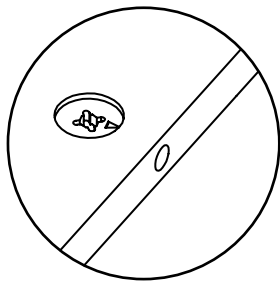
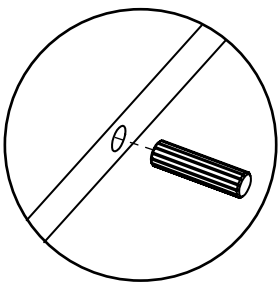
**E x4**



**F x4**

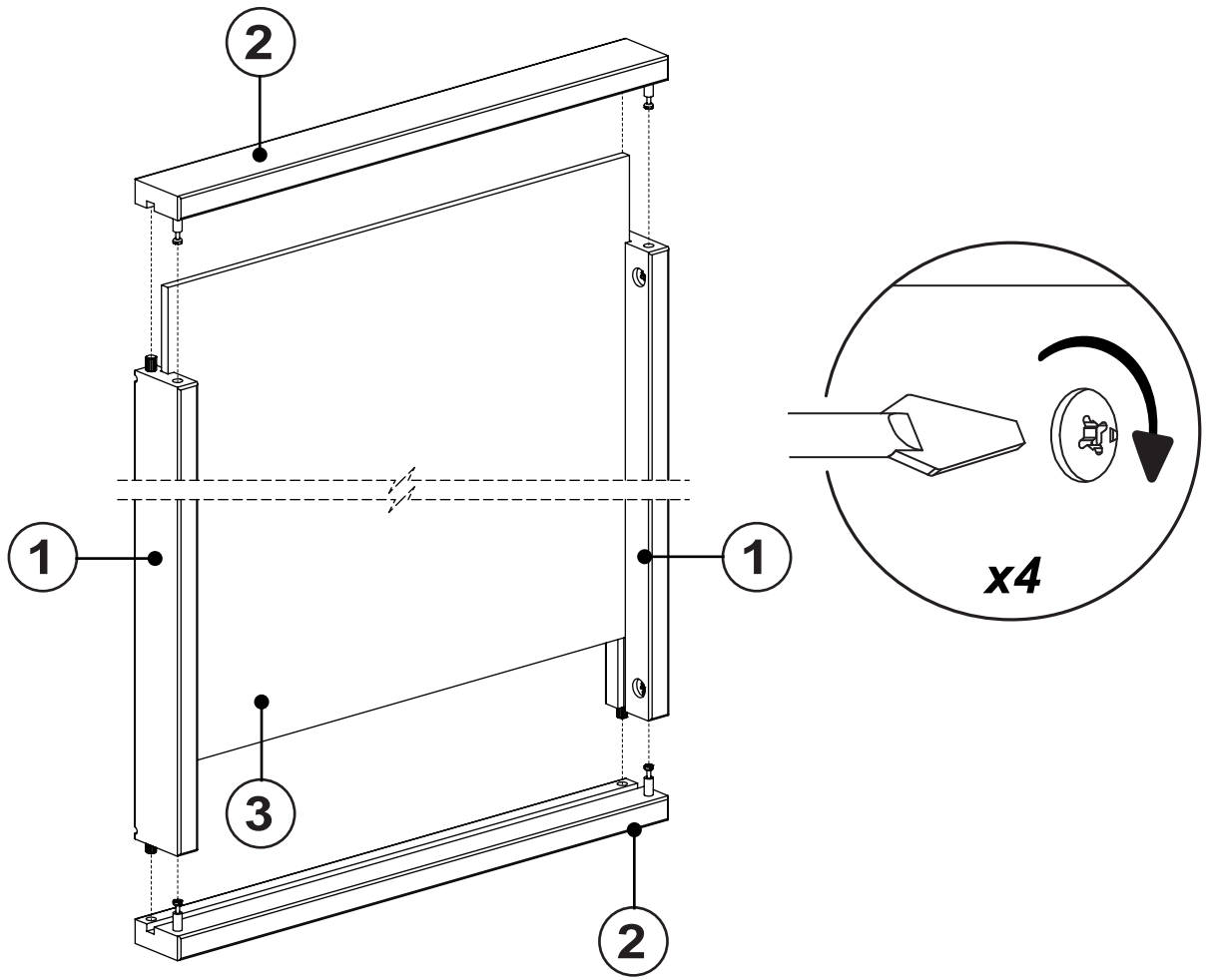


**1**

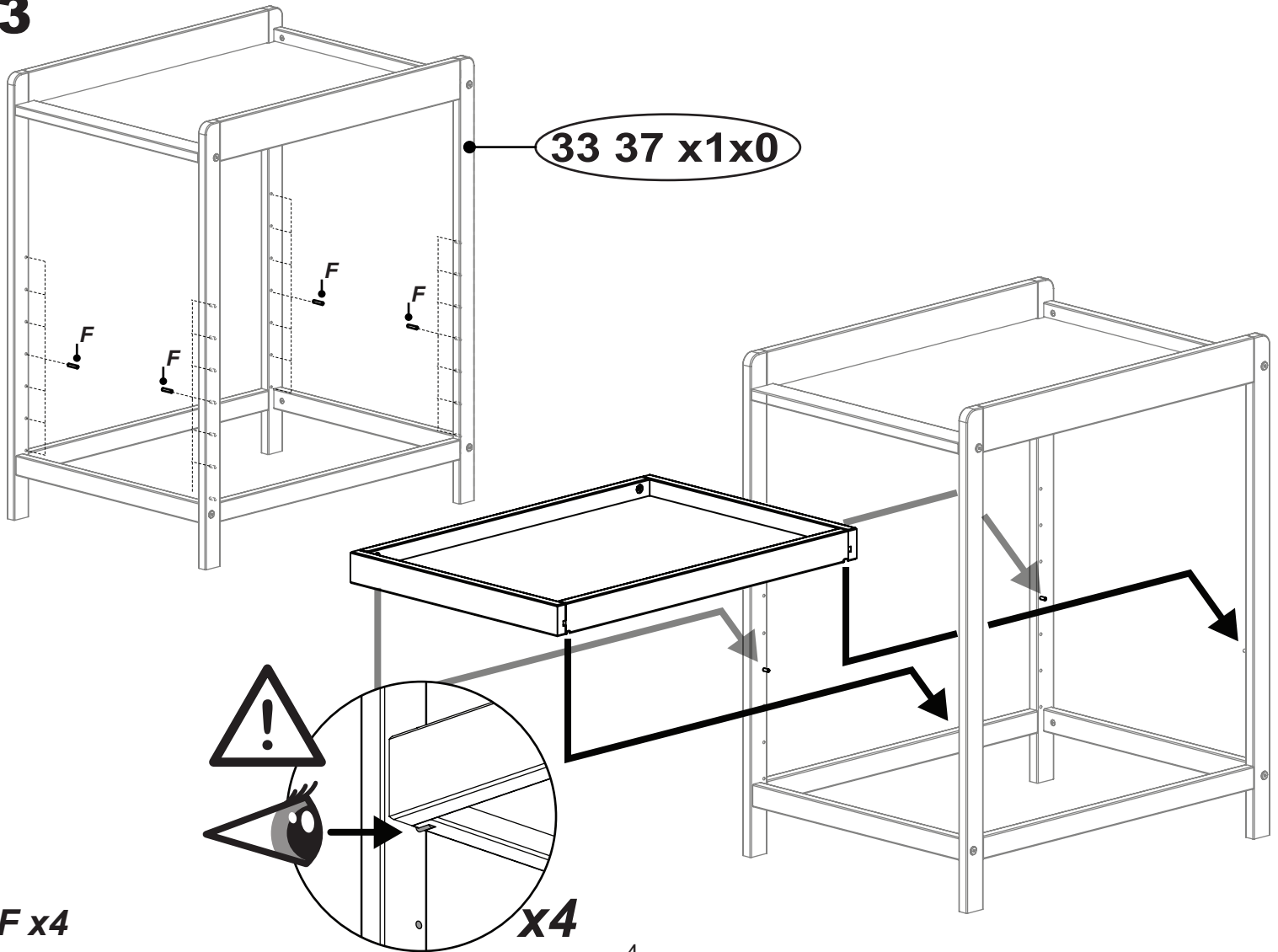


**C x4**  
**D x4**  
**E x4**

**2**



**3**



**F x4**