

FR IMPORTANT ! À CONSERVER POUR DE FUTURS BESOINS DE REFERENCE À LIRE ATTENTIVEMENT

Matelas à utiliser (non fourni) : 70 x 140 cm - Hauteur maxi : 15 cm

Pour enfant capable d'entrer et de sortir seul de son lit

- Ne pas placer le lit proche d'une source de chaleur, d'une fenêtre ou d'autre meuble.
- Ne pas utiliser le lit si une partie est cassée, endommagée ou manquante.
- Tenir éloignés les jeunes enfants lors de l'assemblage. Présence de petites pièces susceptibles d'être ingérées.
- Conserver à l'abri de l'humidité et de la poussière.
- Attention aux risques de cisaillement et de pincement durant l'installation.
- Positionner de manière stable sur un sol plan.
- Vérifier la présence et l'état de la quincaillerie et des pièces avant de débuter le montage. Ne pas monter ou utiliser le mobilier si certains éléments sont cassés, endommagés ou manquants, et

n'utiliser que des pièces détachées approuvées par le fabricant.

Les pièces détachées indispensables à l'utilisation sont disponibles durant 2 ans, et les éléments de visseries durant 5 ans.

- Utiliser uniquement l'outillage fourni ou préconisé. Serrer correctement les éléments de fixation avec l'outillage fourni ou préconisé. Un mauvais montage, calage ou manutention peut entraîner une fragilisation des assemblages et/ou des pièces.
- Il convient que tous les dispositifs d'assemblage soient toujours convenablement serrés et régulièrement vérifiés, et resserrés si nécessaire.
- Ne pas déplacer un meuble chargé.
- Entretien à l'aide d'une éponge légèrement humide, essuyer avec un chiffon sec, ne pas utiliser de produits abrasifs

GB IMPORTANT ! KEEP FOR FUTURE REFERENCE - PLEASE READ CAREFULLY

Mattress to be used (not supplied) : 70 x 140 cm - Maximum height: 15 cm

For child able to enter and leave alone from his bed.

- Do not place the bed near a source of heat, a window or other furniture.
- Do not use the bed if any part is broken, damaged or missing.
- Keep young children away during assembly. There are small parts that could be swallowed.
- Keep away from moisture and dust.
- Beware of the risk of shearing and pinching during installation.
- Position stably on level ground.
- Check that all hardware and parts are present and in good condition before starting assembly. Do

not assemble or use the furniture if any parts are broken, damaged or missing, and only use spare parts approved by the manufacturer.

Spare parts essential for use are available for 2 years, and screw components for 5 years.

- Only use the tools supplied or recommended. Tighten the fasteners correctly using the tools supplied or recommended. Incorrect assembly, shimming or handling can lead to weakened assemblies and/or parts.
- All assembly devices must always be properly tightened and regularly checked, and retightened if necessary.
- Do not move a loaded piece of furniture.
- Clean with a slightly damp sponge, wipe with a dry cloth, do not use abrasive products.

DE WICHTIG ! FÜR ZUKÜNFTIGE REFERENZZWECKE AUFBEWAHREN - AUFMERKSAM LESEN

Zu verwendende Matratze (nicht im Lieferumfang enthalten) : 70 x 140 cm - Max. Höhe: 15 cm

Für Kinder, die allein in ihr Bett gehen und es verlassen können.

- Stellen Sie das Bett nicht in die Nähe einer Wärmequelle, eines Fensters oder anderer Möbelstücke.
- Benutzen Sie das Bett nicht, wenn ein Teil gebrochen, beschädigt ist oder fehlt.
- Halten Sie kleine Kinder während des Zusammenbaus fern. Es sind kleine Teile vorhanden, die verschluckt werden können.
- Vor Feuchtigkeit und Staub geschützt aufbewahren.
- Vorsicht vor Scher- und Quetschstellen während des Aufbaus.
- Stabil auf einem ebenen Boden positionieren.
- Überprüfen Sie das Vorhandensein und den Zustand aller Beschläge und Teile, bevor Sie mit dem Aufbau beginnen. Bauen Sie die Möbel nicht auf oder benutzen Sie sie nicht, wenn Teile gebrochen,

beschädigt sind oder fehlen, und verwenden Sie nur vom Hersteller zugelassene Ersatzteile.

Ersatzteile, die für den Gebrauch unerlässlich sind, sind 2 Jahre lang erhältlich, Schraubenteile 5 Jahre lang.

- Verwenden Sie nur die mitgelieferten oder empfohlenen Werkzeuge. Ziehen Sie die Befestigungselemente mit dem mitgelieferten oder empfohlenen Werkzeug richtig fest. Falsche Montage, Verkeilung oder Handhabung kann zu einer Versprödung der Verbindungen und/oder der Teile führen.
- Alle Verbindungsteile sollten immer fest angezogen sein, regelmäßig überprüft und bei Bedarf nachgezogen werden.
- Bewegen Sie ein beladenes Möbelstück nicht.
- Pflege mit einem leicht feuchten Schwamm, mit einem trockenen Tuch nachwischen, keine Scheuermittel verwenden.

ES IMPORTANTE CONSÉRVELO PARA FUTURAS CONSULTAS - LEER ATENTAMENTE

Colchón a utilizar (no suministrado) :70 x 140 cm - Altura máxima: 15 cm

Para niños capaces de acostarse y levantarse solos de la cama.

- No coloque la cama cerca de una fuente de calor, una ventana u otros muebles.
- No utilice la cama si alguna pieza está rota, dañada o falta.
- Mantenga alejados a los niños pequeños durante el montaje. Hay piezas pequeñas que podrían tragarse.
- Manténgalo alejado de la humedad y el polvo.
- Tenga cuidado con el riesgo de cizallamiento y aprisionamiento durante el montaje.
- Colóquelo de forma estable sobre un terreno llano.
- Compruebe que todos los herrajes y piezas están presentes y en buen estado antes de iniciar el montaje. No monte ni utilice el mueble si alguna pieza está rota, dañada o falta, y utilice únicamente

piezas de repuesto homologadas por el fabricante.

Las piezas de repuesto esenciales para el uso están disponibles durante 2 años, y los componentes de tornillería durante 5 años.

- Utilice únicamente las herramientas suministradas o recomendadas. Apriete correctamente los tornillos con las herramientas suministradas o recomendadas. Un montaje, calce o manipulación incorrectos pueden debilitar los conjuntos y/o las piezas.
- Todos los dispositivos de montaje deben estar siempre bien apretados y comprobados periódicamente, y reapretados en caso necesario.
- No mueva un mueble cargado.
- Limpie con una esponja ligeramente húmeda, pase un paño seco, no utilice productos abrasivos.

PT IMPORTANTE ! GUARDAR PARA REFERÊNCIA FUTURA - LER ATENTAMENTE

Colchão para usar (não fornecido): 70 x 140 cm - Altura máxima: 15 cm

Para crianças capazes de entrar e sair da cama sozinhas.

- Não colocar a cama perto de uma fonte de calor, de uma janela ou de outros móveis.
- Não utilizar a cama se alguma peça estiver partida, danificada ou em falta.
- Manter as crianças afastadas durante a montagem. Existem peças pequenas que podem ser engolidas.
- Manter afastado da humidade e do pó.
- Cuidado com o risco de corte e entalamento durante a instalação.
- Colocar de forma estável num terreno plano.
- Verificar se todas as ferragens e peças estão presentes e em boas condições antes de iniciar a montagem. Não montar nem utilizar o móvel se houver peças partidas, danificadas ou em falta e utilizar

apenas peças sobresselentes aprovadas pelo fabricante.

As peças de substituição indispensáveis à utilização estão disponíveis durante 2 anos e os componentes dos parafusos durante 5 anos.

- Utilizar apenas as ferramentas fornecidas ou recomendadas. Apertar corretamente os elementos de fixação com as ferramentas fornecidas ou recomendadas. Uma montagem, um calço ou um manuseamento incorrectos podem provocar a fragilização dos conjuntos e/ou das peças.
- Todos os dispositivos de montagem devem ser sempre corretamente apertados e regularmente controlados e, se necessário, reapertados.
- Não deslocar um móvel carregado.
- Limpar com uma esponja ligeiramente húmida, passar um pano seco, não utilizar produtos abrasivos.

IT IMPORTANTE! CONSERVARE PER RIFERIMENTO FUTURO - LEGGERE ATTENTAMENTE

Materasso da utilizzare (non fornito): 70 x 140 cm - Altezza massima: 15 cm

Per bambini in grado di entrare e uscire dal letto da soli.

- Non posizionare il letto vicino a una fonte di calore, a una finestra o ad altri mobili.
- Non utilizzare il letto se qualche parte è rotta, danneggiata o mancante.
- Tenere lontani i bambini piccoli durante il montaggio. Ci sono piccole parti che potrebbero essere ingerite.
- Tenere lontano da umidità e polvere.
- Prestare attenzione al rischio di cesoiamento e schiacciamento durante l'installazione.
- Posizionare l'apparecchio in modo stabile su un terreno piano.
- Prima di iniziare il montaggio, verificare che tutta la ferramenta e le parti siano presenti e in buone condizioni. Non montare o utilizzare il mobile se alcune parti sono rotte, danneggiate o mancanti e

utilizzare solo ricambi approvati dal produttore.

Le parti di ricambio essenziali per l'uso sono disponibili per 2 anni e i componenti delle viti per 5 anni.

- Utilizzare solo gli utensili forniti o consigliati. Serrare correttamente gli elementi di fissaggio utilizzando gli strumenti forniti o consigliati. Un montaggio, uno spessoramento o una manipolazione errati possono causare l'indebolimento dei gruppi e/o delle parti.
- Tutti i dispositivi di montaggio devono essere sempre serrati correttamente e controllati regolarmente, e se necessario serrati nuovamente.
- Non spostare un mobile carico.
- Pulire con una spugna leggermente umida, passare un panno asciutto e non usare prodotti abrasivi.

NL BELANGRIJK ! BEWAREN VOOR TOEKOMSTIG GEBRUIK - ZORGVULDIG LEZEN

Te gebruiken matras (niet meegeleverd): 70 x 140 cm - Maximale hoogte: 15 cm

Voor kinderen die alleen in en uit bed kunnen komen.

- Plaats het bed niet in de buurt van een warmtebron, een raam of ander meubilair.
- Gebruik het bed niet als een onderdeel gebroken of beschadigd is of ontbreekt.
- Houd jonge kinderen uit de buurt tijdens de montage. Er zijn kleine onderdelen die ingeslikt kunnen worden.
- Uit de buurt houden van vocht en stof.
- Pas op voor het risico op scharen en knellen tijdens de installatie.
- Plaats het apparaat stabiel op een vlakke ondergrond.
- Controleer of alle hardware en onderdelen aanwezig en in goede staat zijn voordat u met de montage begint. Monteer of gebruik het meubel niet als er onderdelen kapot zijn, beschadigd zijn of ontbreken en

gebruik alleen reserveonderdelen die door de fabrikant zijn goedgekeurd.

Reserveonderdelen die essentieel zijn voor het gebruik zijn 2 jaar verkrijgbaar en schroefonderdelen 5 jaar.

- Gebruik alleen het meegeleverde of aanbevolen gereedschap. Draai de bevestigingsmiddelen correct aan met het meegeleverde of aanbevolen gereedschap. Onjuiste montage, opvullen of hanteren kan leiden tot verzwakte assemblages en/of onderdelen.
- Alle bevestigingsmiddelen moeten altijd goed vastzitten en regelmatig worden gecontroleerd en indien nodig opnieuw vastgezet.
- Verplaats geen beladen meubelstuk.
- Reinig met een licht vochtige spons, veeg af met een droge doek, gebruik geen schurende producten.

RO IMPORTANT ! PĂSTRAȚI PENTRU REFERINȚE VIITOARE - VĂ RUGĂM SĂ CITIȚI CU ATENȚIE

Salteaua care trebuie folosită (nu este furnizată) : 70 x 140 cm - Înălțime maximă: 15 cm

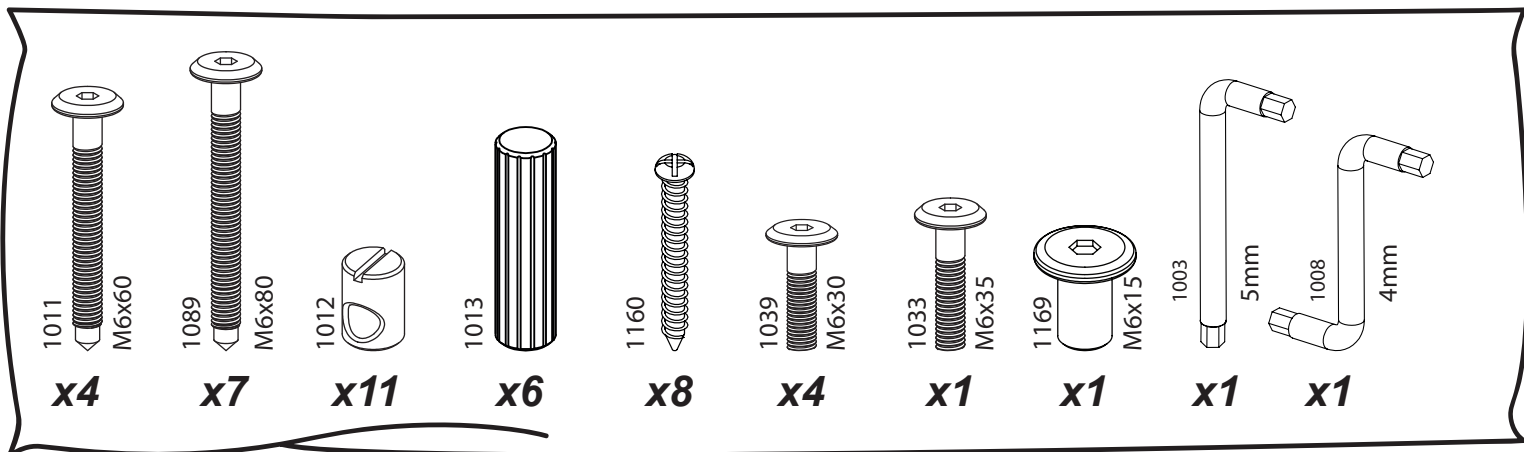
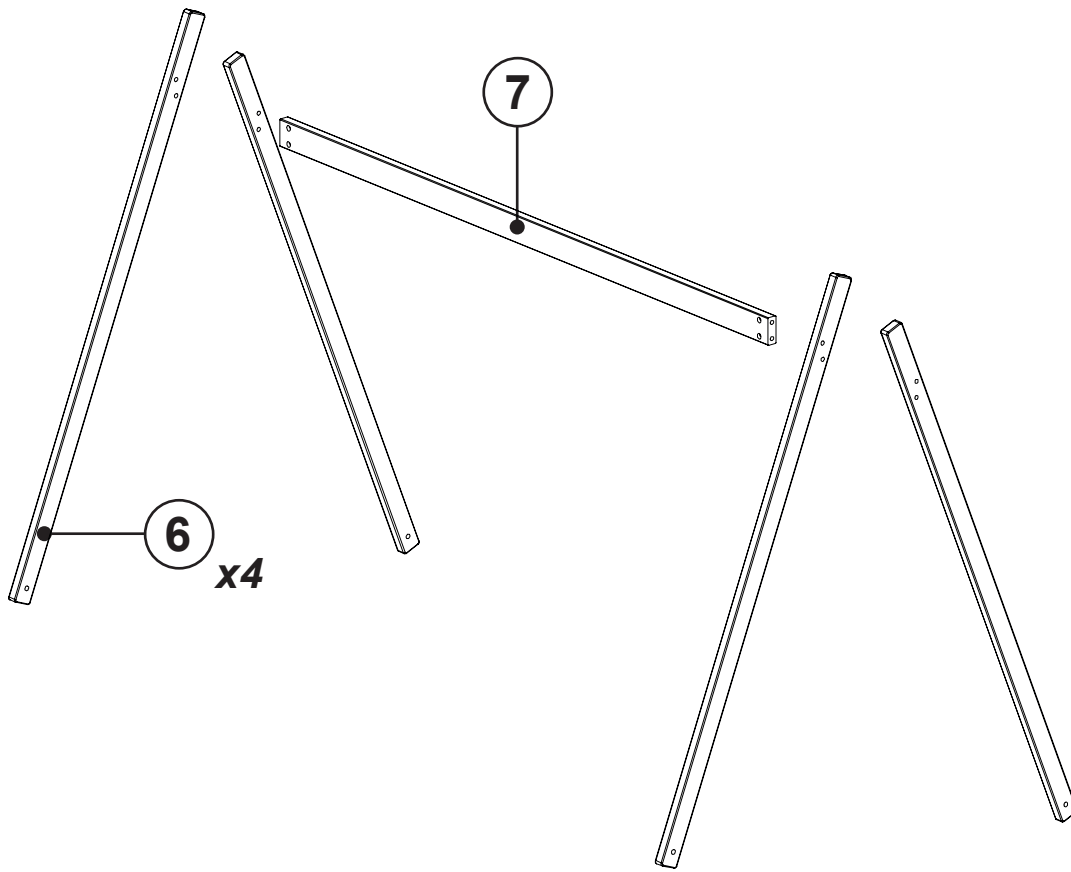
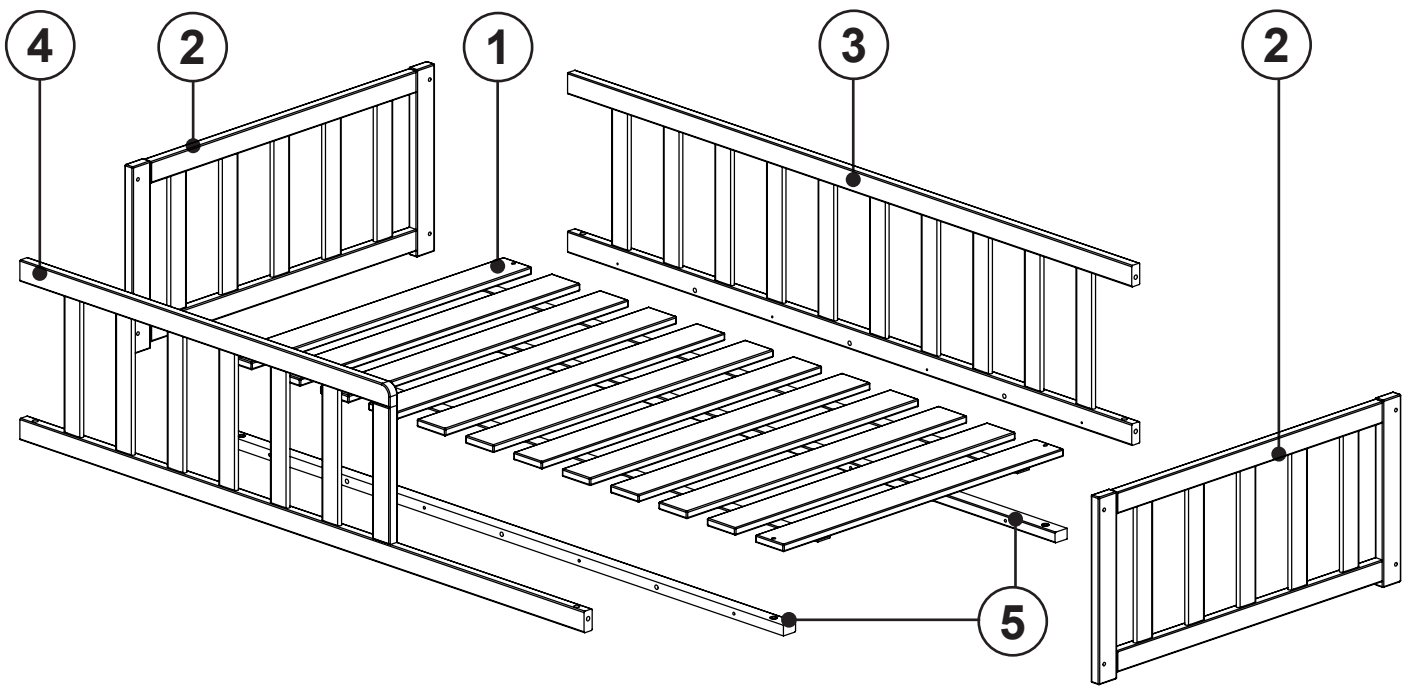
Pentru copiii care se pot urca și coborî singuri din pat.

- Nu așezați patul în apropierea unei surse de căldură, a unei ferestre sau a altor piese de mobilier.
- Nu utilizați patul dacă vreă piesă este ruptă, deteriorată sau lipsește.
- Țineți copiii mici la distanță în timpul asamblării. Există piese mici care pot fi înghițite.
- Păstrați departe de umiditate și praf.
- Atenție la riscul de forfecare și ciupire în timpul instalării.
- Poziționați în mod stabil pe un teren plan.
- Verificați dacă toate feronierele și piesele sunt prezente și în stare bună înainte de a începe asamblarea. Nu asamblați și nu utilizați mobilierul dacă există piese rupte, deteriorate sau lipsă și utilizați numai piese

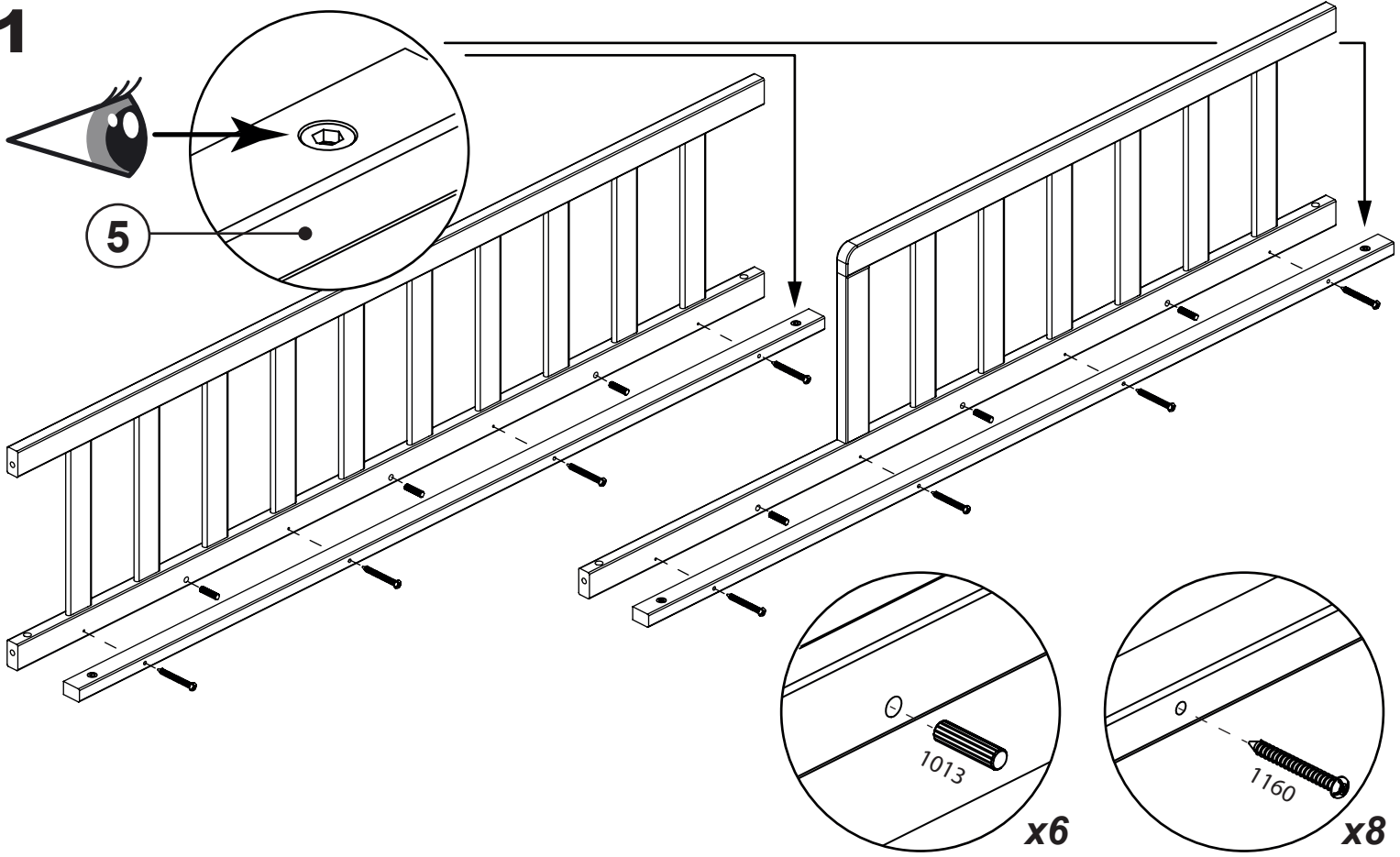
de schimb aprobate de producător.

Piese de schimb esențiale pentru utilizare sunt disponibile timp de 2 ani, iar componentele cu șuruburi timp de 5 ani.

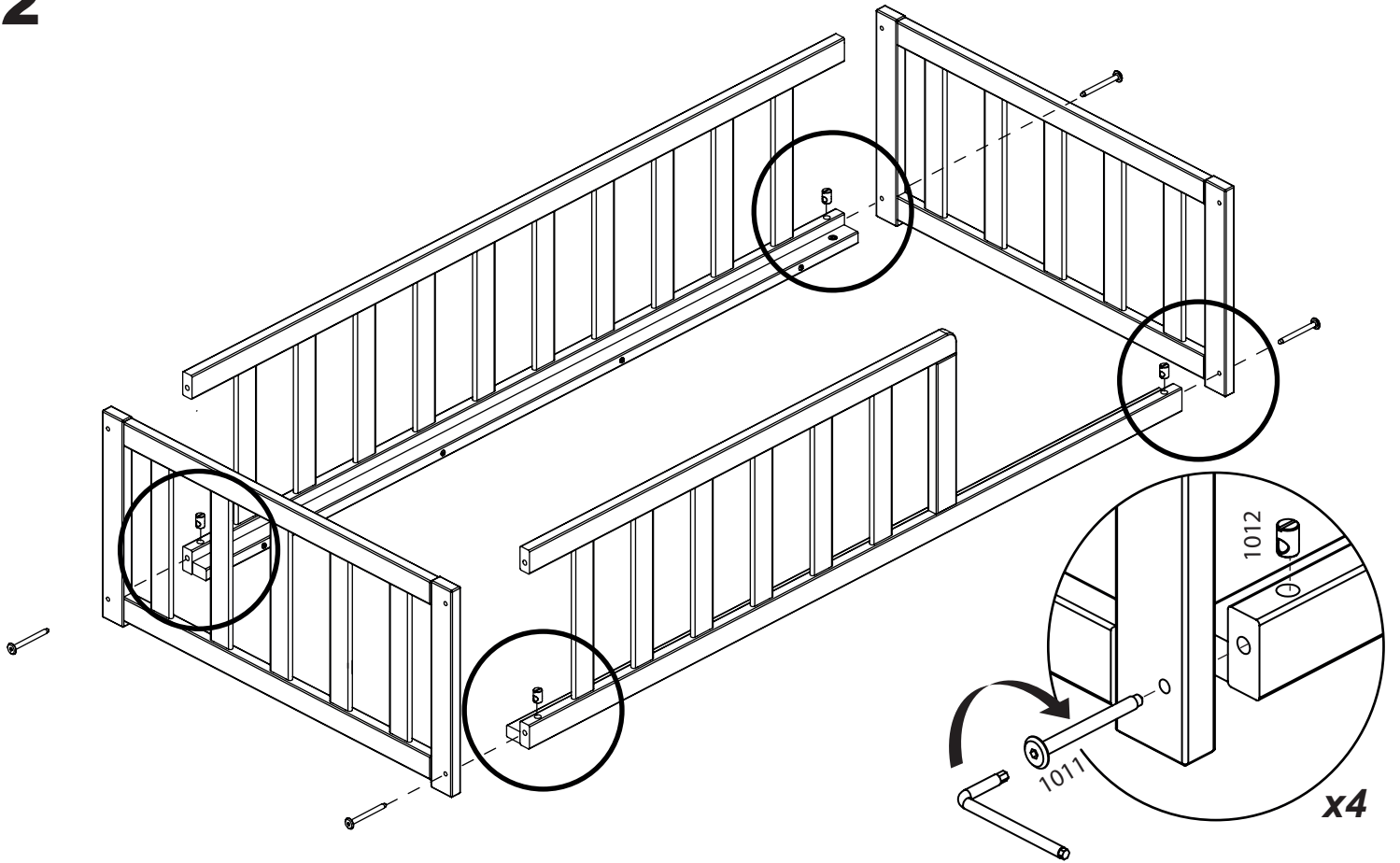
- Utilizați numai uneltele furnizate sau recomandate. Strângeți corect elementele de fixare folosind uneltele furnizate sau recomandate. Asamblarea, calarea sau manipularea incorectă pot duce la slăbirea ansamblurilor și/sau a pieselor.
- Toate dispozitivele de asamblare trebuie să fie întotdeauna strânse corect și verificate în mod regulat și, dacă este necesar, strânse din nou.
- Nu deplasați o piesă de mobilier încărcată.
- Curățați cu un burete ușor umez, ștergeți cu o cârpă uscată, nu utilizați produse abrazive.



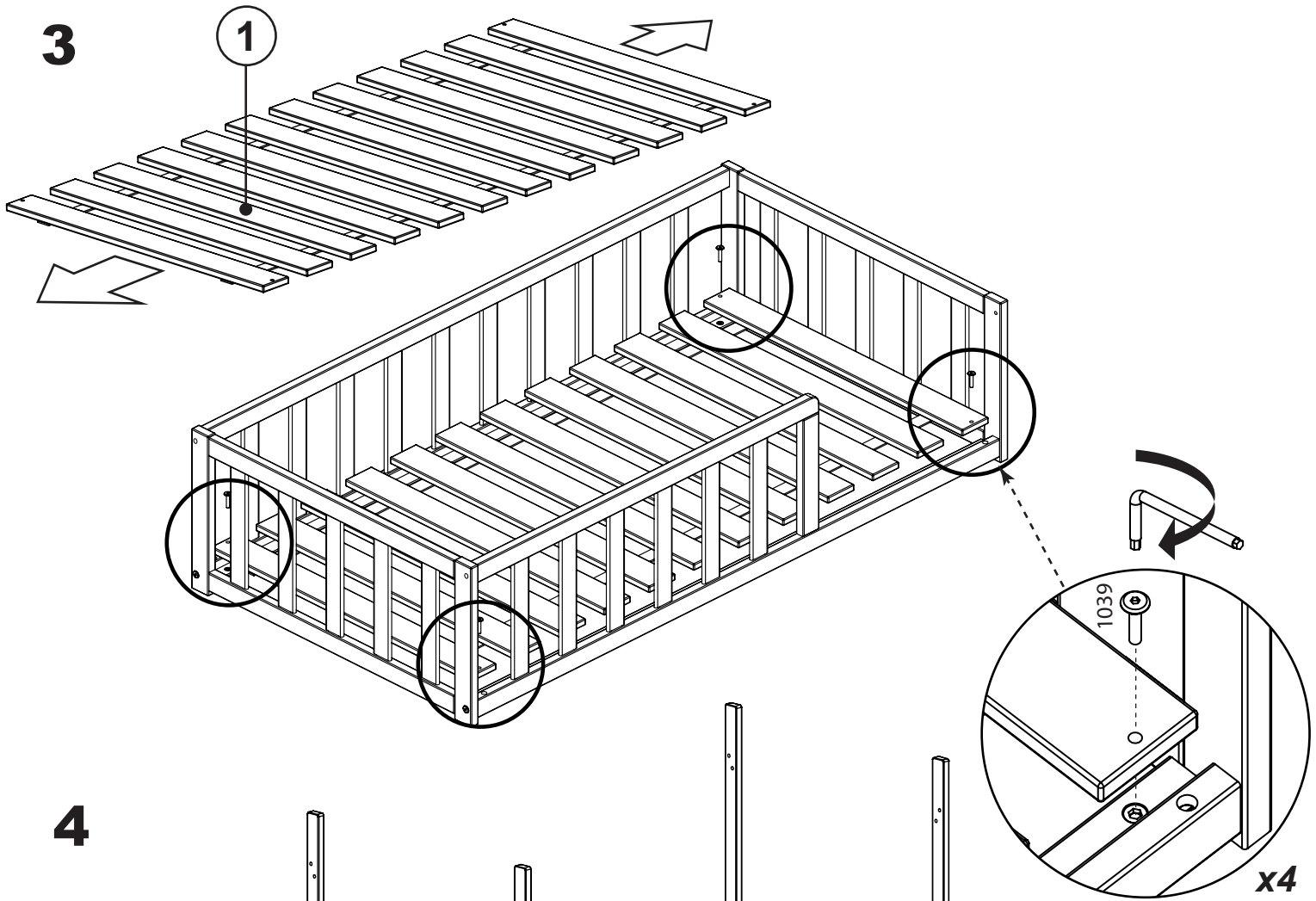
1



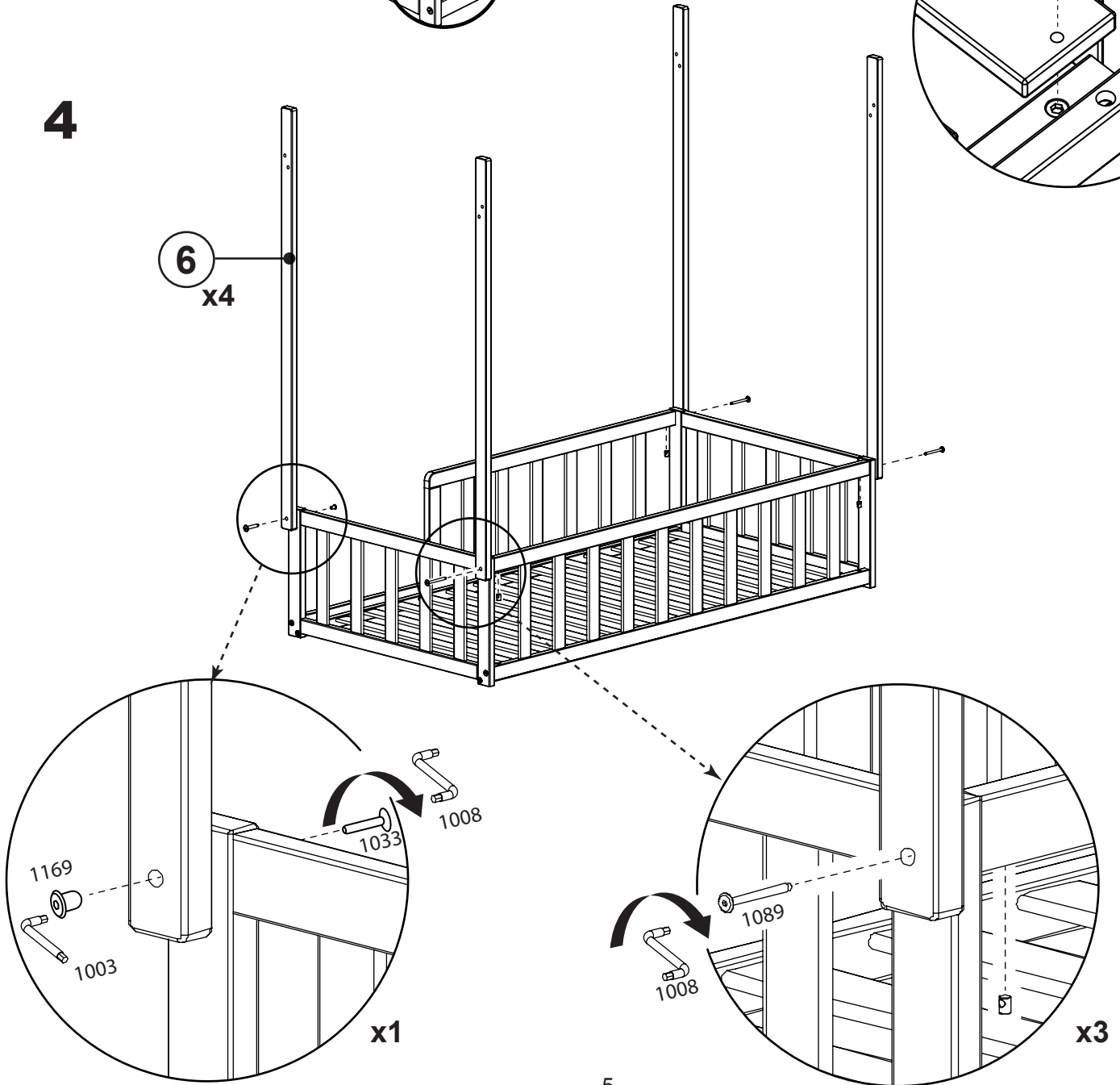
2



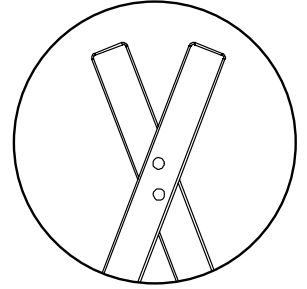
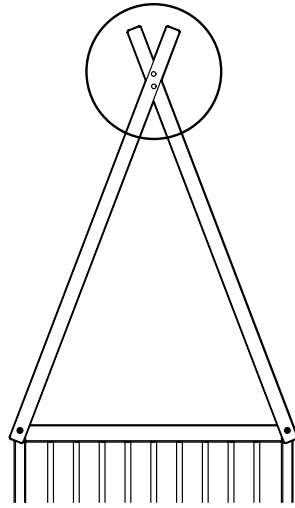
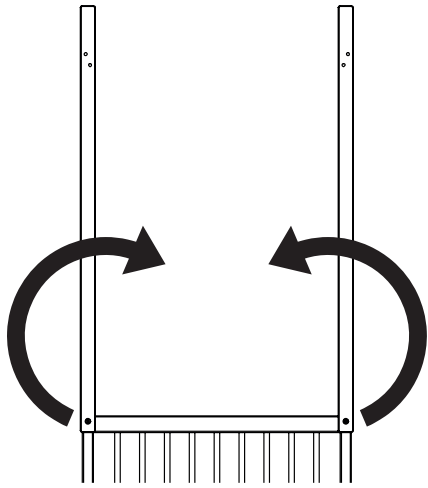
3



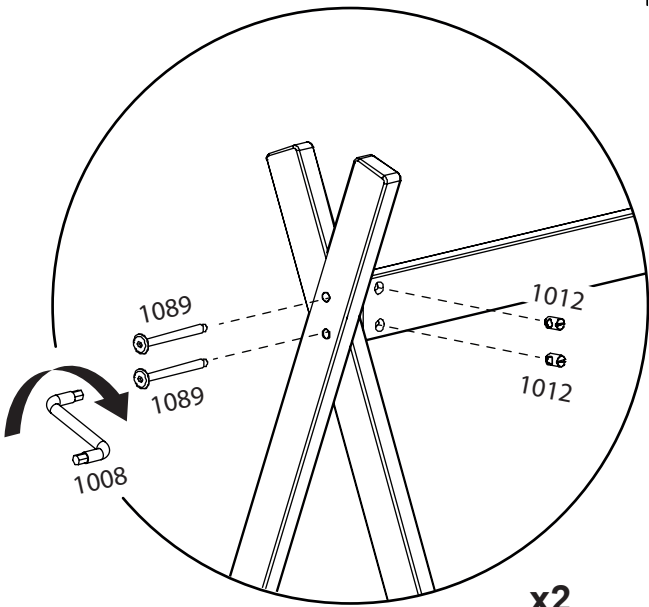
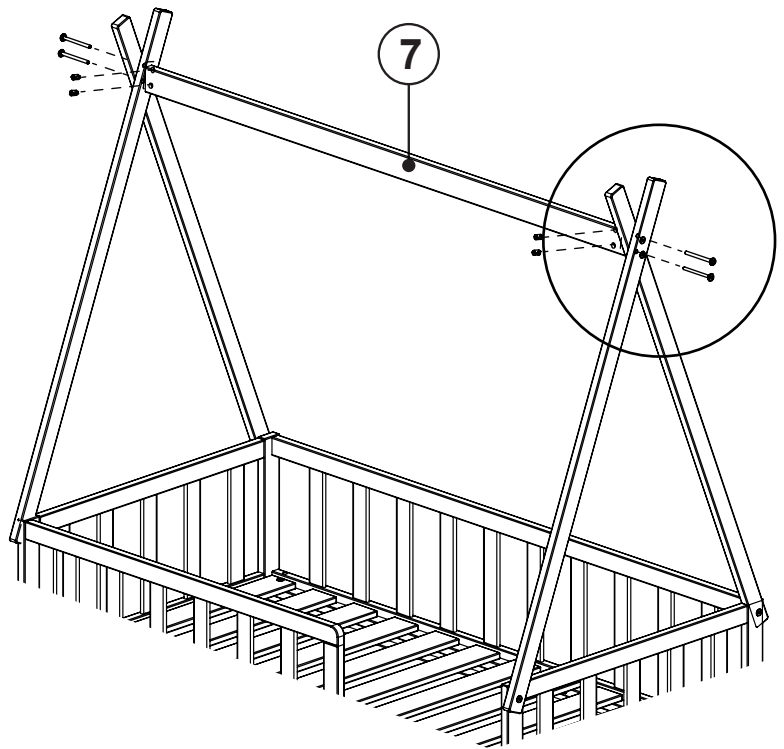
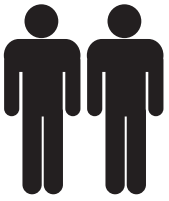
4



6



7



x2

weba'oy