

<https://quefairedemesdechets.fr>

FR IMPORTANT ! À CONSERVER POUR CONSULTATION ULTÉRIEURE

Parc pliant - Pour enfants de 24 mois et moins

NORME EN 12227 : 2010

AVERTISSEMENT - Ne pas placer le parc près d'une cheminée ou de toute autre source de chaleur.

AVERTISSEMENT - Ne pas utiliser le parc sans son fond.

AVERTISSEMENT - S'assurer que le parc est complètement déplié et que tous les mécanismes de verrouillage sont enclenchés avant de placer votre enfant dans ce parc.

Il convient de toujours utiliser le fond dans la position la plus basse dès que l'enfant est en âge de s'asseoir, de se mettre à genou ou de se mettre debout seul.

Ne pas utiliser le parc si le fond n'est pas fixé et réglé de manière appropriée.

Avant toute utilisation, bien vérifier qu'il n'y ait pas d'objet à l'intérieur du parc pouvant servir de point d'appui ou engendrer un risque d'étouffement ou d'étranglement.

Les roulettes à frein doivent être bloquées lors de l'utilisation du parc.

Tous les dispositifs d'assemblage doivent être correctement serrés.

Ne pas utiliser le parc si une pièce quelconque est cassée, déchirée ou manquante.

En cas de problèmes, prendre contact avec votre magasin. Utiliser uniquement des pièces de rechange approuvées par le fabricant. Les pièces détachées indispensables à l'utilisation sont disponibles durant 2 ans, et les éléments de visseries durant 5 ans. Les accessoires qui ne sont pas approuvés par le fabricant ne doivent pas être utilisés. Contrôler les dispositifs d'assemblage après le montage et périodiquement afin de ne pas présenter de risques: solidité de l'article, accrochages (certains colliers, rubans, sucettes ...)

Entretien: Entretien à l'aide d'une éponge légèrement humide, essuyer avec un chiffon sec. Ne jamais utiliser de produits abrasifs.

GB IMPORTANT ! RETAIN FOR SUBSEQUENT CONSULTATION

Folding playpen - For children aged 24 months and under

CONFORMS TO STANDARD SAFETY REQUIREMENTS EN 12227 : 2010

WARNING - Do not place the playpen close to an open fire or other heat source.

WARNING - Do not use the playpen without the base.

WARNING - Ensure that the playpen is fully erected and all the locking mechanisms engaged before placing your child in this playpen.

the base should always be used in the lowest position as soon as the child is old enough to sit, kneel or to pull itself up.

Do not use the playpen if the bottom has not been appropriately fastened and adjusted.

Before use, check that there is no object inside the playpen that could act as a pressure point for the child or create an asphyxiation or strangulation hazard.

All assembly mechanisms must be correctly tightened.

Do not use the playpen if any part is broken, torn or missing and use only spare parts approved by the manufacturer

The brake castors must be blocked when the playpen is in use.

That accessories which are not approved by the manufacturer shall not be used
Test all assembly mechanisms after assembly and periodically to avoid creating any hazards: solidity of the item, parts that may catch (some necklaces, ribbons, babies' dummies...)

Care: clean using a damp sponge and warm, soapy water. Never use any abrasive products.

DE WICHTIG ! ZUM SPÄTEREN NACHSCHLAGEN AUFBEWAHREN

Klappbarer Laufstall - Für Kinder im Alter bis 24 Monate entwickelt.

STIMMT MIT DEN SICHERHEITANFORDERUNGEN DER NORM ÜBEREIN EN 12227 : 2010

WARNHINWEIS - Laufgitter nicht in der Nähe eines Kamins oder einer sonstigen Wärmequelle aufstellen.

WARNHINWEIS - Laufgitter nicht ohne Boden verwenden.

WARNHINWEIS - Sicherstellen, dass das Laufgitter vollständig aufgeklappt ist und alle Verriegelungsmechanismen eingerastet sind, ehe Sie Ihr Kind hineinsetzen.

Sobald das Kind allein sitzen, knien oder stehen kann, sollte der Boden des Laufgitters immer in der tiefsten Stellung montiert werden.

Den Laufstall nicht verwenden, wenn die Spielfläche nicht befestigt und korrekt eingestellt ist.

Vor der Benutzung sicherstellen, dass sich keine Gegenstände im Laufstall befinden, auf die das Kind steigen könnte oder die ein Erstickungs- oder Erdrosselungsrisiko bergen.

Alle Befestigungselemente müssen korrekt angezogen sein und regelmäßig überprüft werden.

Laufgitter nicht verwenden, wenn irgendein Teil zerbrochen oder zerrissen ist oder fehlt. Bei Die Bremsen der Rollen müssen während der Verwendung des Laufstall festgestellt sein.
Problemen Kontakt mit der Verkaufsstelle aufnehmen. Nur vom Hersteller freigegebene Ersatzteile verwenden.

Nicht vom Hersteller zugelassene Zubehörteile dürfen nicht verwendet werden.

Die Montagevorrichtungen nach der Montage regelmäßig auf eventuelle Risiken überprüfen:

Stabilität des Artikels, Stellen, in denen man sich verhängen könnte (bestimmte Riemen, Bänder, Schnuller....)

Pflege: Reinigung mit einem feuchten Schwamm und lauwarmem Seifenwasser. Auf keinen Fall Scheuermittel verwenden.

SP IMPORTANTE ! CONSERVAR PARA CUALQUIER CONSULTA POSTERIOR

Parque plegable - Diseñada para niños de menos de 24 meses.

CONFORME A LAS EXIGENCIAS DE SEGURIDAD DE LA NORMA EN 12227 : 2010

Advertencia - No colocar el parque cerca de una fuente de calor.

Advertencia - No utilizar el parque sin la base.

Advertencia - Asegurese de que el parque esta completamente montado y los cierres ajustados antes de dejar al niño.

La base debería usarse en la posición más baja, tan pronto como el niño sea capaz de sentarse, arrodillarse o levantarse por sí mismo.

No utilizar el parque si el fondo no está fijado y ajustado correctamente.

Antes de utilizarlo, asegurarse de que no haya ningún objeto dentro del parque que pueda servir de punto de apoyo para el niño o que conlleve peligro de asfixia o de estrangulamiento.

Todos los dispositivos de cierre deben estar correctamente apretados.

Para utilizar el parque debe bloquear previamente las ruedas de freno.

No utilizar el parque si falta alguna pieza o está rota y utilizar sólo las piezas de recambio del fabricante.

No deben usarse accesorios que no sean suministrados por el fabricante

Verificar los dispositivos de cierre después del montaje y después realizarlo también periódicamente para asegurar la solidez de la estructura y evitar el riesgo de enganches (algunos collares, lazos, chupetes...)

Mantenimiento: limpieza con una esponja húmeda con agua tibia jabonosa. No utilizar nunca productos abrasivos.

PT IMPORTANTE ! A CONSERVAR PARA CONSULTA POSTERIOR

Para crianças - de idade inferior ou igual a 24 meses.

Conforme as exigências de segurança Europeias EN 12227 : 2010

Aviso - Não colocar o parque junto a lareiras ou de outra fonte de calor.

Aviso - Não utilizar o parque sem a Base.

Aviso - assegurar que o parque está completamente aberto e que todas as peças de ferragens estão bem encaichadas/adaptadas antes de colocar a criança dentro do parque.

É conveniente utilizar a base do parque na posição mais baixa após a criança ter capacidade de se assentar, ajoelhar ou colocar-se de pé.

Não utilizar o parque se o fundo não estiver fixo e regulado de forma apropriado.

Antes de qualquer utilização, verificar bem que não exista objectos no interior do parque que possa servir de apoio para a criança, perigo para asfixia ou estrangulamento.

Todos os dispositivos de montagem devem estar bem apertados

Não utilizar o parque se uma das peças estiver quebrada, rasgada ou em falta. Em caso de anomalia, contacte a loja. Utilizar apenas peças de substituição aprovadas pelo fabricante.

Os acessórios que não são aprovados pelo fabricante não devem ser utilizados.

Verificar as peças após a sua montagem e periodicamente afim de não apresentar riscos: resistência do artigo, pontos onde possam ficar presos colares, fios, chupetas....)

Manutenção: Limpe com uma esponja húmeda, água morna e sabão /não utilizar produtos abrasivos.

IT IMPORTANTE ! CONSERVARE PER FUTURA CONSULTAZIONE

Box-pieghevole - Concepita per bambini di età pari o inferiore a 24 mesi.

CONFORME ALLE NORME FONDAMENTALI IN MATERIA DI SICUREZZA EN 12227:2010

AVVERTENZA - Non posizionare il box vicino a un camino o ad altre fonti di calore

AVVERTENZA - Non utilizzare il box senza il fondo.

AVVERTENZA - Prima di posizionare il bambino nel box, assicurarsi che sia completamente dischiuso e che tutti gli elementi di fissaggio della struttura siano ben serrati.

Se il bambino è abbastanza grande per sedersi, inginocchiarsi o stare in piedi, è consigliabile utilizzare sempre il fondo nella posizione più bassa.

Non utilizzare il box se il fondo non è fissato e regolato in maniera adeguata.

Non lasciare nulla nel box che possa servire al bambino come punto d'appoggio per arrampicarsi oppure che possa costituire fonte di strangolamento.

Tutti i dispositivi di assemblaggio devono essere correttamente agganciati.

Durante l'utilizzo del box, le ruote dotate di freno devono essere bloccate.

Non utilizzare l'articolo se certi elementi risultano danneggiati o mancanti. In caso di problemi, contattare il negoziante. Utilizzare esclusivamente pezzi di ricambio approvati dal fabbricante.

Non utilizzare accessori non approvati da parte del fabbricante.

Controllare i dispositivi di assemblaggio dopo il montaggio e periodicamente per evitare i rischi: solidità dell'articolo, appigli (alcune collane, nastri, ciucci...)

Manutenzione: pulizia con spugna umida e acqua saponata tiepida. Non utilizzare prodotti abrasivi.

BE BELANGRIJK ! TE BEWAREN VOOR LATERE RAADPLEGING

Plooiptank - Voor kinderen van 24 maanden en jonger.

CONFORM DE VEILIGHEIDSEISEN VAN DE NORM EN 12227 : 2010

VERWITTIGING - Zet het park niet in de omgeving van een schoorsteen of een andere warmtebron.

VERWITTIGING - Gebruik het park niet zonder de bodem.

VERWITTIGING - Controleer of het park compleet opgevouwen is en of alle vergrendelingen ingeschakeld zijn voor u uw kind in het park zet.

U kunt de bodem steeds op de laagste stand zetten zodra het kind oud genoeg is om rechtop te zitten, te knielen of alleen recht te staan.

Het park niet gebruiken wanneer de bodem niet op gepaste wijze werd bevestigd en afgesteld.

Voor elk gebruik goed nagaan of er zich geen voorwerp in het park bevindt dat als steunpunt voor het kind kan dienen of een gevaar voor verstikking of wurging betekent.

De wieltjes met remmen moeten geblokkeerd worden tijdens het gebruik van de park.

Alle assemblageinrichtingen moeten correct aangespannen worden.

Gebruik het park niet als er ergens een onderdeel gebroken of gescheurd is of ontbreekt.

Bij problemen dient u contact op te nemen met uw handelaar. Gebruik alleen reserveonderdelen die zijn goedgekeurd door de fabrikant.

Accessoires die niet goedgekeurd zijn door de fabrikant, mogen niet gebruikt worden.

De assemblageinrichtingen controleren na de montage en periodiek om geen risico te lopen : stevigheid van het artikel, ophangingen (bepaalde snoeren, riemen, fopspenen ...)

Onderhoud : schoonmaak door middel van een vochtige spons, lauw zeepsop. Nooit schurende producten gebruiken.

NL BELANGRIJK ! TE BEWAREN VOOR LATERE RAADPLEGING

Inklapbaar park - Voor kinderen van 24 maand en jonger.

VOLDOET AAN DE VEREISTEN VAN DE VEILIGHEIDSNORM EN 12227 : 2010

WAARSCHUWING - Plaats het park niet in de buurt van een schoorsteen of andere warmtebron.

WAARSCHUWING - Gebruik het park niet zonder de bodem.

WAARSCHUWING - Vergewis u ervan dat het park compleet opgevouwen is en alle vergrendelingsmechanismen gekoppeld zijn voor u uw kind in het park zet.

U kunt altijd de bodem op de laagste stand zetten zodra het kind oud genoeg is om te zitten, zich op zijn knieën te zetten of alleen recht te staan.

Gebruik het park niet als de bodem niet is vastgemaakt en correct is ingesteld.

Controleer voor ieder gebruik goed of er zich geen voorwerp in het park bevindt dat als steunpunt kan dienen voor het kind of een gevaar voor verstikking of wurging kan betekenen.

De wieltjes met rem moeten geblokkeerd zijn voor u de park gebruikt.

Alle montagepunten moeten correct vastgemaakt zijn.

Gebruik het park niet als er ergens een onderdeel gebroken of gescheurd is of ontbreekt.

Bij problemen dient u contact op te nemen met uw winkel. Gebruik uitsluitend reserveonderdelen die zijn goedgekeurd door de fabrikant.

Accessoires die niet goedgekeurd zijn door de fabrikant, mogen niet gebruikt worden.

Controleer de montagepunten na montage en periodiek op de volgende risico's: onstabiel, ophangingspunten (bepaalde halskettingen, lintjes, fopspenen ...)

Onderhoud: reinig met behulp van een vochtige spons, lauw water en zeep. Gebruik geen schurende middelen.

RO IMPORTANT ! A SE PĂSTRA PENTRU CONSULTĂRI ULTERIOARE

Țarc pliant - Conceput pentru copiii de până la 24 de luni.

CONFORM CERINȚELOR DE SIGURANȚĂ STANDARDUL EN 12227 : 2010

AVERTISMENT - Nu așezați țarcul în apropierea unui foc deschis sau lângă o altă sursă de căldură.

AVERTISMENT - Nu utilizați țarcul, fără bază.

AVERTISMENT - Asigurați-vă că țarcul este pe deplin ridicat și toate mecanismele de blocare angajate înainte de plasarea copilului dumneavoastră în acest țarc.

bază țarcului trebuie să fie întotdeauna utilizată în poziția cea mai joasă, de îndată ce copilul este suficient de mare pentru de a sta, îngenunchea sau să se ridice singur

Nu folosiți țarcul în cazul în care partea inferioară/fundul nu a fost fixată în mod corespunzător

Înainte de utilizare, verificați că nu există nici un obiect în interiorul țarcului care ar putea funcționa ca un punct de presiune pentru copil sau a crea un pericol asfixiere sau

strangulare. Toate mecanisme de asamblare trebuie să fie corect strânse.

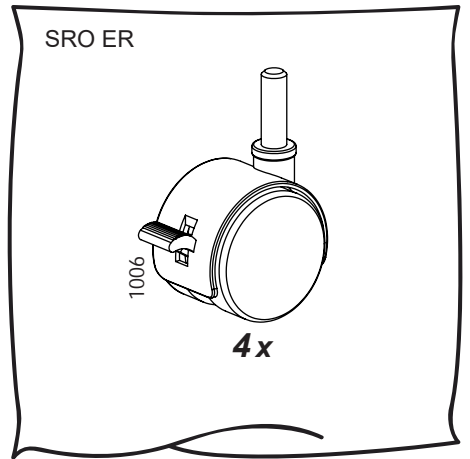
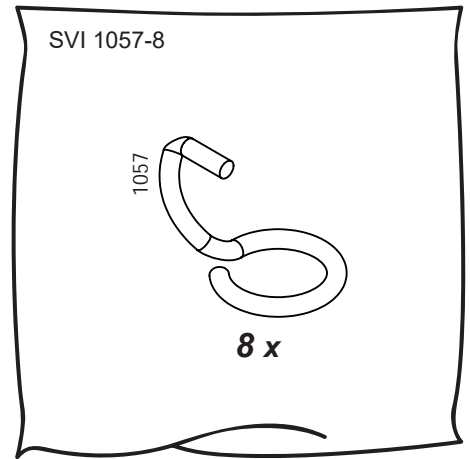
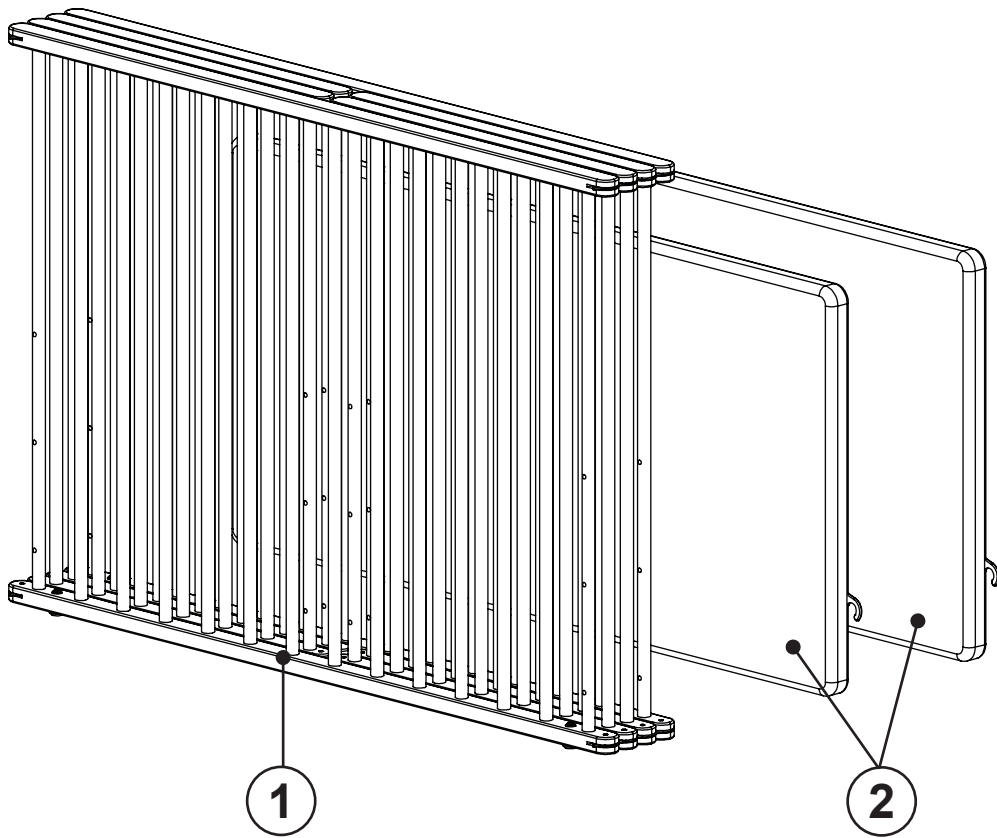
Butonii de frână trebuie să fie blocați atunci când țarcul este în utilizare.

Toate mecanisme de asamblare trebuie să fie corect strânse.

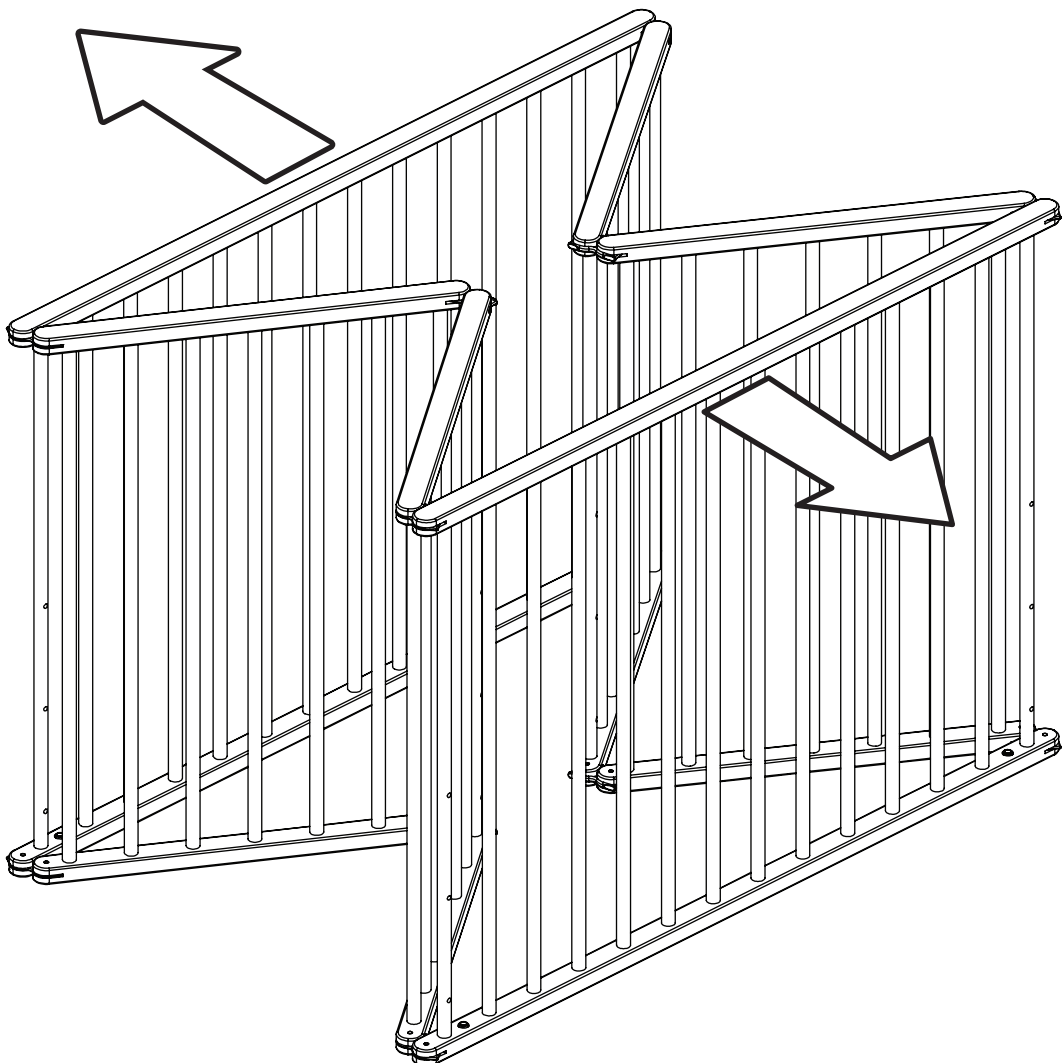
Nu utilizați țarcul dacă orice parte este spartă, ruptă sau lipsește și folosiți numai piese de schimb aprobate de către producător. Accesoriile care nu sunt aprobate de către producător, nu se vor utiliza.

Testați toate mecanismele de asamblare după asamblarea țarcului, și în mod periodic, pentru a evita crearea oricăror pericole: soliditatea produsului, obiecte care s-ar putea prinde/bloca (uene coliere, panglici, păpuși, jucării ale copilului)

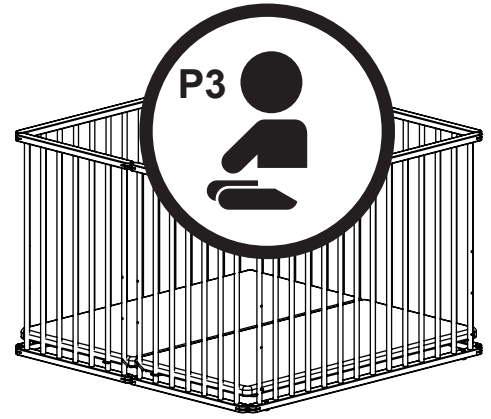
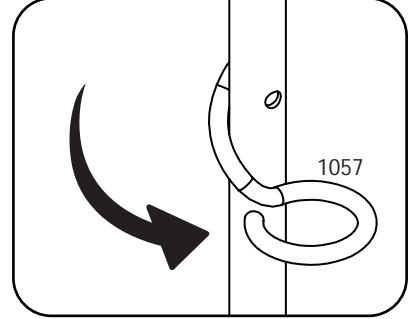
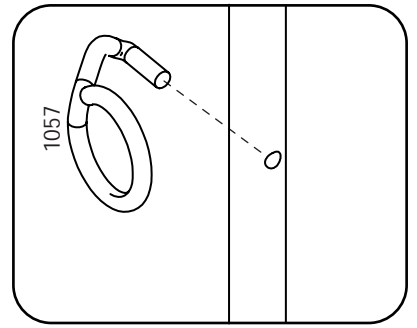
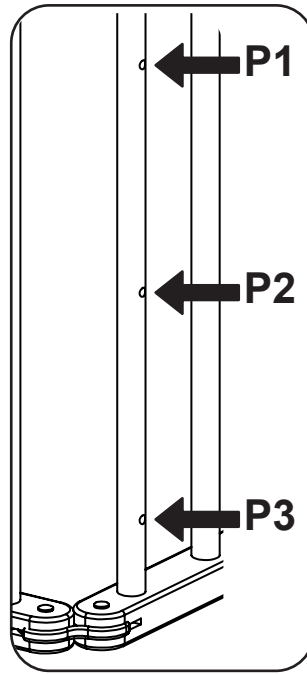
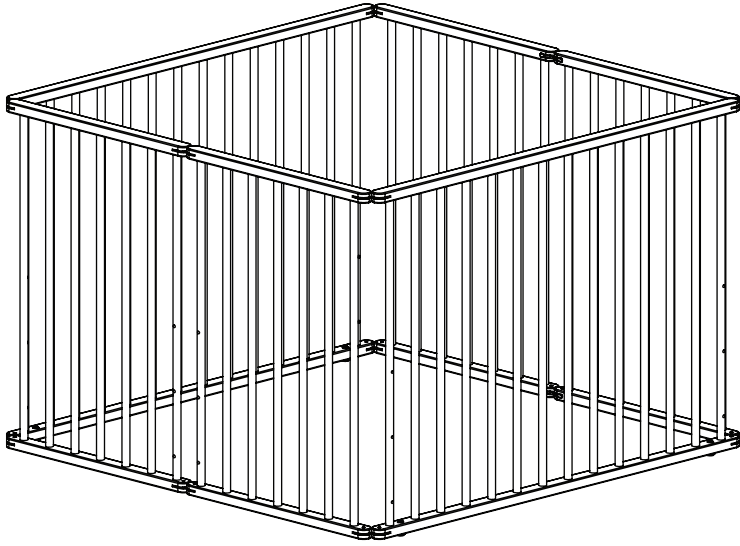
Curațirea: se curăță folosind un burete umed și apă caldă, cu săpun. Nu folosiți niciodată produse abrazive.



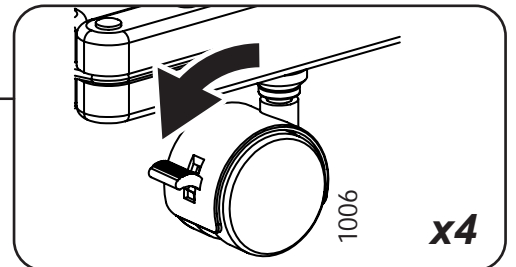
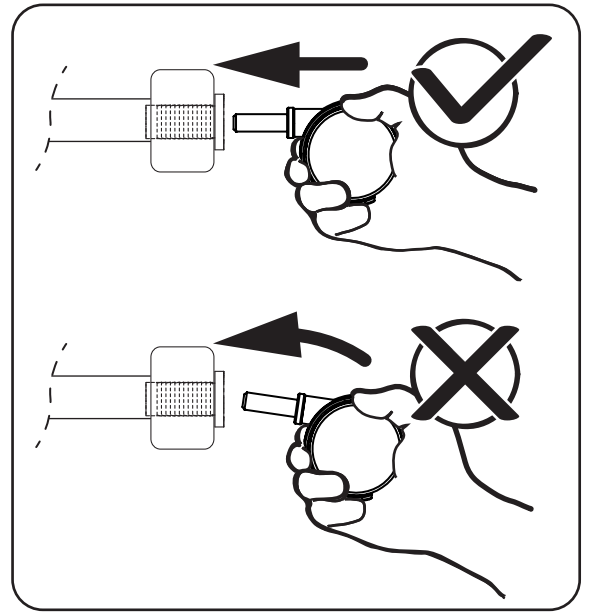
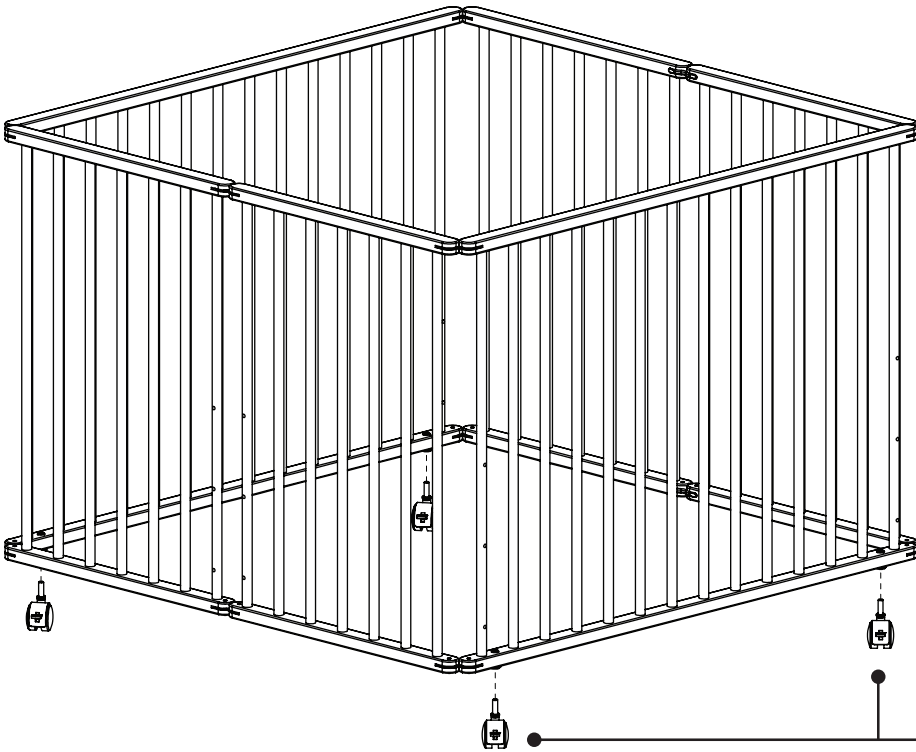
1



2



3



4

